



PB-3000 R|Evolution



Это руководство пользователя является интеллектуальной собственностью ООО «Симпл Дистрибьюшн» и защищено авторским правом. www.simpledistribution.ru

РУКОВОДСТВО ПОЛЬЗОВАТЕЛЯ



Поздравляем с удачной покупкой! Этот сабвуфер поднимет звучание вашей системы на новый уровень.

Модель PB-3000 R|Evolution вобрала в себя технические достижения компании SVS со времени выпуска нашего первого сабвуфера почти три десятилетия назад. Вы можете по праву гордиться своим новым приобретением: эта модель предназначена для воспроизведения максимально глубокого, мощного и детализированного баса. Это колоссальный прогресс в качестве звука. Оснащенный новым 13-дюймовым динамиком, мощным усилителем STA-1200D2 и управляемый передовым мобильным приложением, сабвуфер PB-3000 в течение многих лет будет радовать вас превосходным басом.

Конечно же, вам не терпится приступить к прослушиванию, поэтому приглашаем вас ознакомиться с этим руководством, где вы найдете инструкции по размещению, подключению и настройке своего нового сабвуфера. Для получения помощи по настройке, в том числе по вопросам размещения и калибровки сабвуфера, а также его подключения к AV-ресиверу свяжитесь с нашей командой экспертов по звуку. Вы можете получить квалифицированную консультацию наших специалистов в любой день недели, включая выходные.

Одной из самых удобных и полезных особенностей модели PB-3000 R|Evolution является бесплатное управляющее приложение SVS Subwoofer Control. Оно позволяет настраивать звучание сабвуфера и создавать звуковые профили с помощью мобильного устройства, не покидая места прослушивания. Зайдите на сайт Apple® App® Store или Google Play™ Store и укажите в поиске «SVS App».

Если у вас возникнут какие-либо вопросы по работе с сабвуфером SVS PB-3000 R|Evolution, обращайтесь к нам напрямую.

www.svsound.com • custservice@svsound.com • (877) 626-5623

Приятного прослушивания!

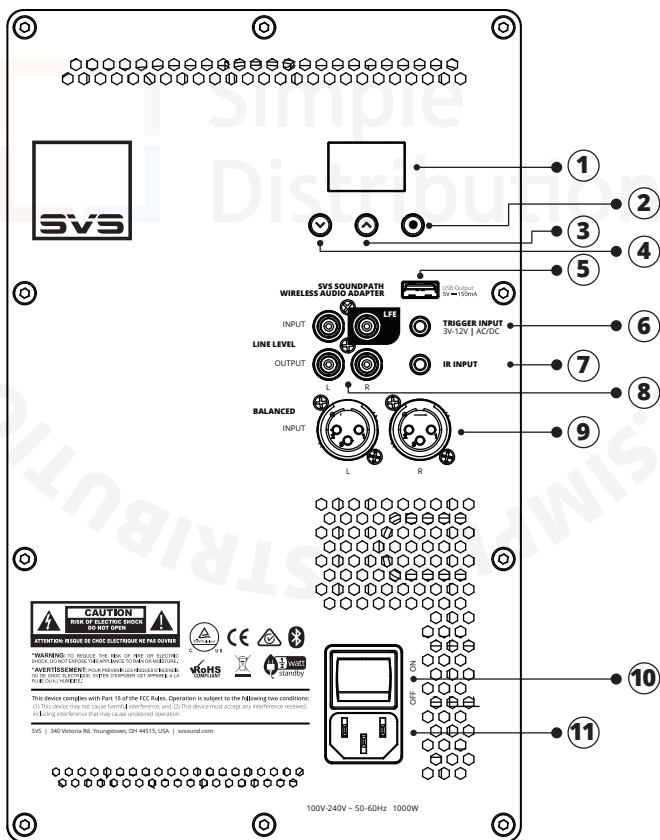
Модель SVS PB-3000 R | Evolution разработана с расчетом на максимальное удобство эксплуатации и интеграции в стереосистему или систему домашнего кинотеатра. Перед установкой сабвуфера ознакомьтесь с методами его подключения к AV-ресиверу или предусилителю. **Перед выполнением любых проводных соединений обязательно отключайте питание PB-3000 R | Evolution.** Для оптимального воспроизведения баса рекомендуется использовать высококачественные кабели с надежными соединителями.

Приложение SVS, совместимое с операционными системами iOS® и Android™, включает инструменты для детальной калибровки аудиосистемы. Настройка осуществляется с учетом акустических характеристик помещения и индивидуальных предпочтений пользователя. Это очень удобно: настраивать звучание сабвуфера непосредственно с места прослушивания.

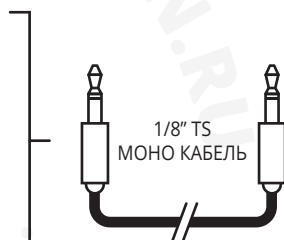
Контролировать основные аспекты работы встроенного усилителя можно также с помощью кнопок и дисплея на задней панели устройства.

В этом руководстве, а также в обучающем разделе мобильного приложения SVS приводится подробное описание функций настройки звука. Ниже рассмотрены основные способы подключения и настройки сабвуфера PB-3000 R | Evolution для интеграции его в многоканальную или двухканальную систему.

ЗАДНЯЯ ПАНЕЛЬ



- 1 **OLED-дисплей** — Служит для отображения уровня громкости, частоты фильтра НЧ, угла поворота фазы и других настроек.
- 2 **[⊙]** — Последовательное или длительное нажатие этой кнопки позволяет переключаться с одной функции на другую. Переключение функций осуществляется в следующем порядке: Громкость > Фильтр НЧ > Фаза > Режим питания > Поворот изображения > Блокировка BT (если функция BT активна) > Версия прошивки > Сброс настроек
- 3 **[▲]** — Последовательное или длительное нажатие кнопки позволяет повышать громкость, частоту среза фильтра НЧ, включать режим LFE, увеличивать угол поворота фазы или значения других параметров.
- 4 **[▼]** — Последовательное или длительное нажатие позволяет понижать громкость, частоту среза фильтра НЧ, уменьшать угол поворота фазы или значения других параметров.
- 5 **Порт USB A** — Используется для обновления прошивки и для питания USB-устройств, таких как беспроводной адаптер SVS SoundPath.
- 6 **Вход триггера 3-12 В** — эта функция автоматически включает/выключает сабвуфер, когда на триггерный вход поступает сигнал от другого компонента системы (обычно от предусилителя, процессора или AV-ресивера). Этот другой компонент должен иметь триггерный выход для подключения монофонического кабеля с разъемом TS 1/8 дюйма (3,5 мм) (см. рис.).
- 7 **ИК-вход 3,5 мм** — сюда подключается беспроводной адаптер, позволяющий передавать на сабвуфер управляющие ИК-сигналы. В качестве адаптера следует использовать активный ИК-ретранслятор. Пассивный ИК-ретранслятор работать не будет. Система ИК-управления должна передавать команды в формате NEC. Информацию о назначении контактов и кодах ИК-сигналов для настройки систем дистанционного контроля вы найдете в инструкции к своей системе ИК-управления.
- 8 **Несимметричные линейные входы и выходы (RCA)**
- 9 **Симметричные линейные входы (XLR)**
- 10 **Выключатель** — Включение и выключение сабвуфера
- 11 **Разъем для подключения кабеля питания от сети переменного тока**

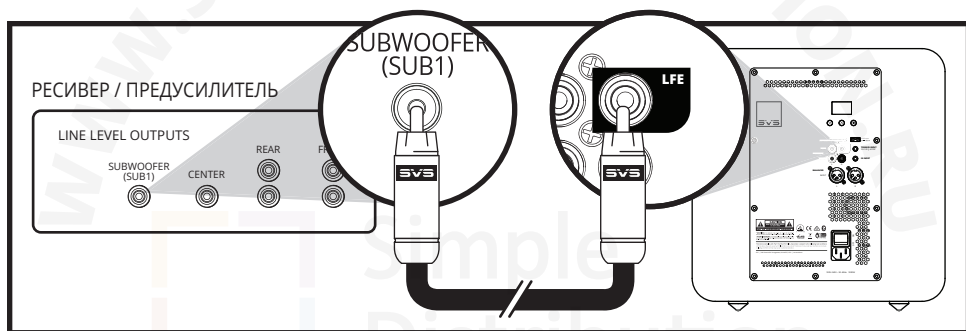


Разъем питания

Подключите сюда гнездовой разъем кабеля питания, а вилку кабеля вставьте в стенную розетку. Не рекомендуется подключать PB-3000 R | Evolution к розеткам, которыми может быть оснащена задняя панель некоторых AV-ресиверов или предусилителей, поскольку они не предназначены для подключения мощных устройств.

Подключение к линейным входам — канал LFE

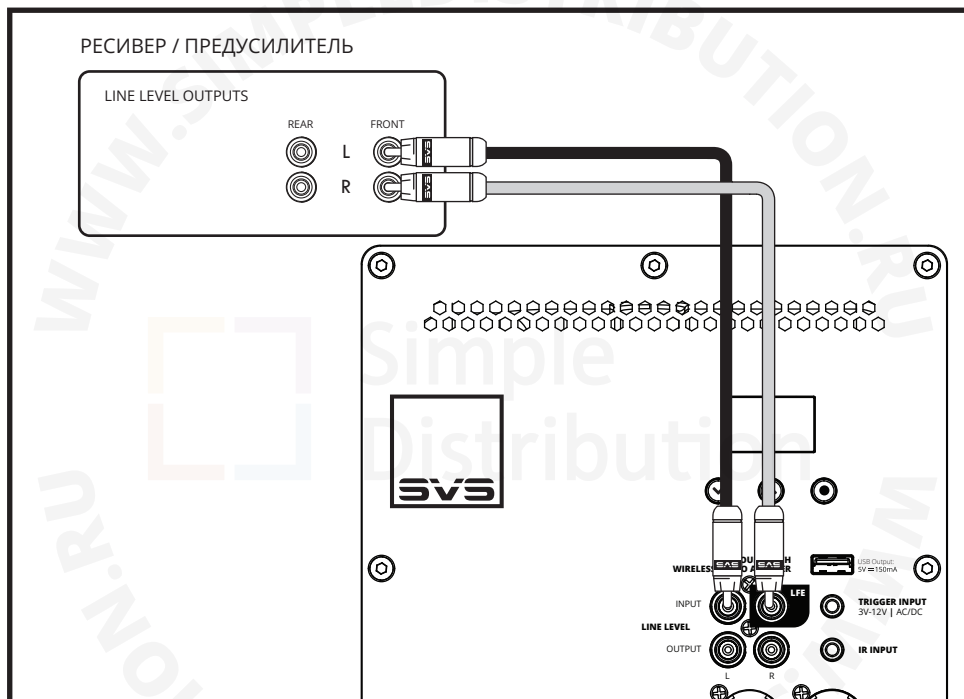
Наиболее распространенный способ подключения PB-3000 R | Evolution предполагает использование кабеля RCA, соединяющего выход LFE или SUB1 вашего AV-ресивера или предусилителя с входом LFE на задней панели PB-3000 R | Evolution. При этом происходит разделение частот: на сабвуфер подается моно сигнал — отфильтрованный нижний бас, а все остальные частоты остаются под контролем AV-ресивера или предусилителя.



Подключение к линейным входам — левый/правый каналы стерео ресивера или предусилителя

Для двухканального стереофонического подключения PB-3000 R | Evolution можно использовать левый и правый линейные (RCA) или симметричные (XLR) выходы вашего предусилителя.

Подключите левый и правый выходы предусилителя к левому и правому входам PB-3000 R | Evolution с разъемами RCA или XLR.



Включите PB-3000 R | Evolution и отрегулируйте фильтр нижних частот, добиваясь плавного звукового перехода между основными колонками и сабвуфером.

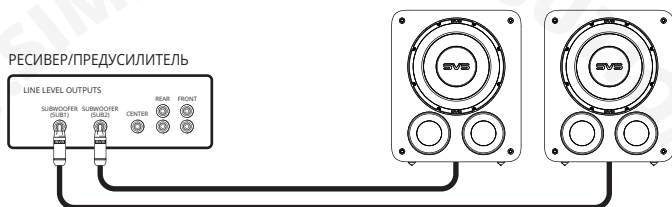
ПРИМЕЧАНИЕ: Для получения дополнительных рекомендаций перейдите по ссылке www.svsound.com/merlin, где представлен наш инструмент для согласования сабвуфера с основными акустическими системами, или обратитесь за помощью к нашей команде поддержки.

www.svsound.com • custservice@svsound.com • (877) 626-5623

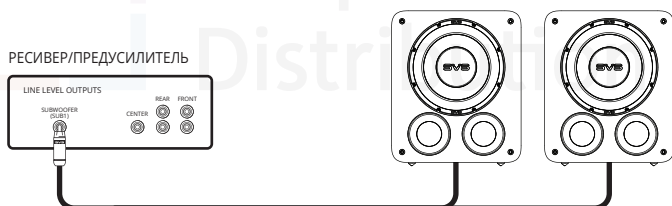
Подключение нескольких сабвуферов

Использование двух или более сабвуферов дает ряд преимуществ, таких как улучшенная частотная характеристика во всей зоне прослушивания, меньшее количество пиков и провалов, увеличенная отдача и пониженная локализация баса. Выходы RCA и XLR обеспечивают простой способ интеграции нескольких сабвуферов PB-3000 R | Evolution или сабвуферов других брендов в вашу аудиосистему.

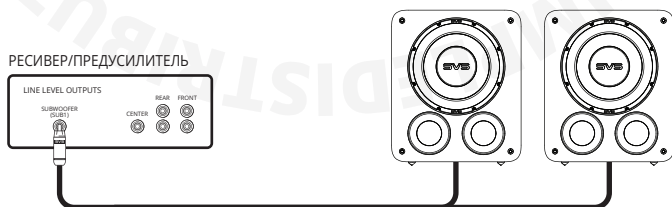
Многие AV-ресиверы и многоканальные процессоры предлагают более одного выхода на сабвуфер. Таким образом, к одному сабвуферному выходу ресивера можно подключить один сабвуфер, а ко второму — еще один.



Если на AV-ресивере не хватает выходов для подключения имеющихся у вас сабвуферов, воспользуйтесь разветвителем сигнала — RCA-сплиттером или Y-образным кабелем-переходником. Это наиболее часто рекомендуемый способ подключения нескольких сабвуферов при наличии лишь одного сабвуферного выхода.



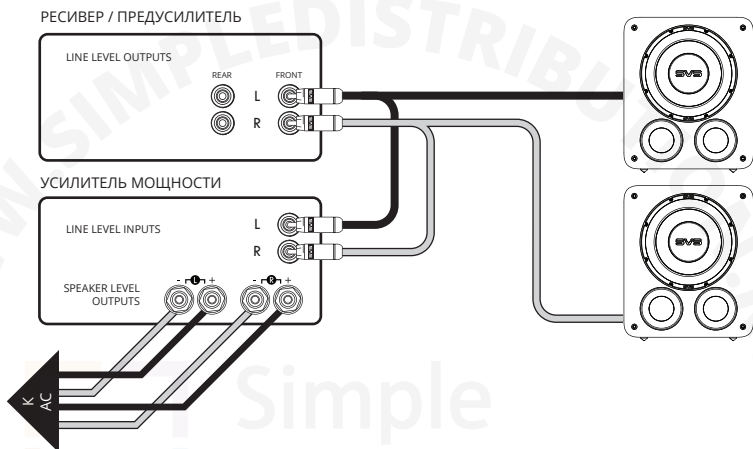
Другой способ — использовать левый и правый выходы RCA на задней панели PB-3000 R | Evolution для последовательного подключения дополнительных сабвуферов. Важно, чтобы были задействованы входы и выходы одного типа. То есть, если вы используете входы RCA, то и выходы тоже должны быть RCA.



ПРИМЕЧАНИЕ: Несмотря на то, что настройки всех сабвуферов должны быть одинаковыми, возможно, вы захотите подстроить звучание того или иного сабвуфера из-за его уникального местоположения в помещении. Такие эксперименты нередко дают хороший эффект. Не стесняйтесь пробовать различные варианты — вы всегда можете вернуться к стандартным настройкам.

Подключение нескольких сабвуферов

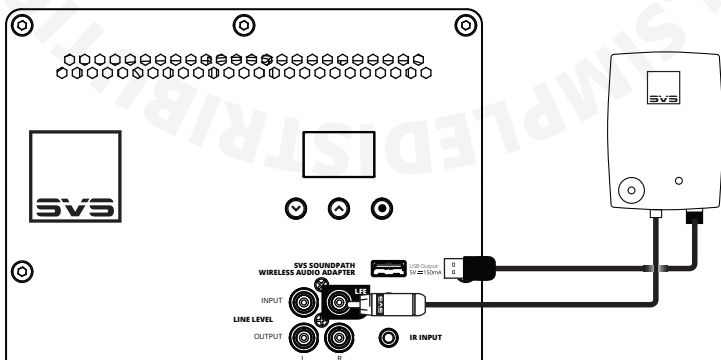
Двухканальная аудиосистема предполагает использование стереофонической конфигурации из двух сабвуферов: один для левого канала, второй — для правого. В такой ситуации сабвуферы обычно размещают на одинаковом расстоянии от основных колонок. Для достижения оптимального звучания соблюдайте полярность: левый выход соединяйте с левым входом, а правый — с правым.



Беспроводное подключение

Если вы планируете использовать беспроводное подключение с помощью беспроводного адаптера SVS SoundPath (приобретается отдельно), обратите внимание на то, что порт USB на задней панели PB-3000 R | Evolution может служить для питания адаптера. Схема такого подключения довольно проста, а к адаптеру прилагается инструкция.

ПРИМЕЧАНИЕ: Перед выполнением любых соединений необходимо выключить встроенный усилитель сабвуфера.



Настройка AV-ресивера и процессора

При подключении PB-3000 R | Evolution к AV-ресиверу или предусилителю с функцией бас-менеджмента рекомендуется использовать стандартные значения всех настроек, за исключением регулятора громкости, который позволяет изменять уровень выходного сигнала в соответствии с вашими предпочтениями.

ПРИМЕЧАНИЕ: После любого перемещения сабвуфера запускайте повторно автоматическую настройку AV-ресивера, чтобы скорректировать акустическое расстояние и уровни калибровки.

ПРИМЕЧАНИЕ: Если вы хотите, чтобы сабвуфер работал на более высокой громкости, чем та, что была установлена автоматически, повысьте уровень сабвуферного канала в меню AV-ресивера. Обычно хватает повышений на 2-4 дБ. Управлять громкостью сабвуфера можно с мобильного устройства через бесплатное приложение SVS Subwoofer Control или с помощью кнопок на задней панели.

Если у вас возникнут вопросы по настройке, обратитесь к разделу «Расширенные функции управления» в этом руководстве или свяжитесь с нашими экспертами по звуку.

www.svsound.com • custservice@svsound.com • (877) 626-5623

Настройка AV-ресивера и предусилителя

Большинство стереоресиверов и предварительных усилителей не имеют функции бас-менеджмента. Поэтому вам понадобится использовать левый и правый каналы полнодиапазонного выхода, чтобы настроить частоту перехода собственными средствами сабвуфера.

Соедините левый и правый выходы ресивера с левым и правым входами сабвуфера.

Включите фильтр НЧ, установите частоту среза и отрегулируйте крутизну спада, добиваясь плавного перехода от звука основных АС к басу сабвуфера.

После этого отрегулируйте громкость сабвуфера, чтобы тот не выделялся на фоне основных АС.

Для получения более точных рекомендаций по установке частоты среза и крутизны спада обратитесь к представленному на нашем сайте **программному средству для согласования сабвуферов SVS** с акустическими системами различных брендов и моделей. Выберите из списка бренд и модель своих колонок, а программа сделает все остальное. Программа доступна круглосуточно без выходных по адресу www.svsound.com/merlin. Наши эксперты по звуку также готовы помочь вам с любыми вопросами по подключению и настройке.

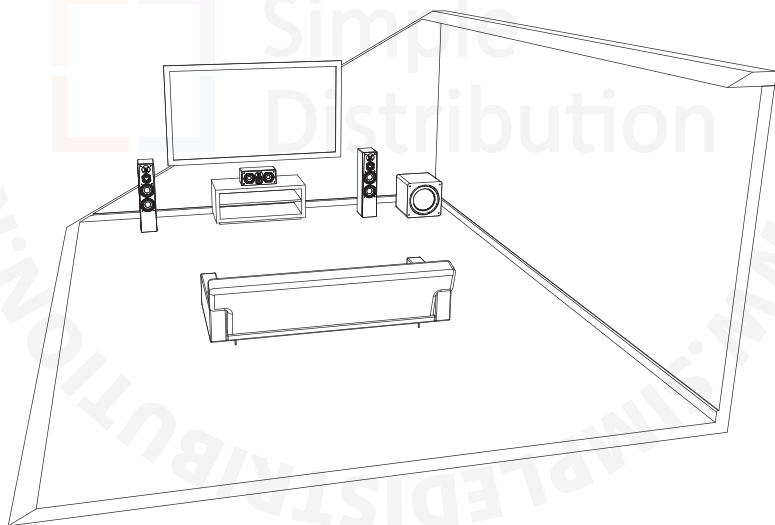
ПРИМЕЧАНИЕ: Управлять громкостью сабвуфера можно с мобильного устройства через бесплатное приложение SVS Subwoofer Control или с помощью кнопок на задней панели.

Размещение сабвуферов — довольно сложный процесс, требующий учета особенностей помещения. Декор, площадь, мебель, расположение колонок и вашего места прослушивания и, конечно же, качество звука — все это влияет на выбор места для сабвуфера. Если у вас большая комната, и вы ничем не ограничены, вам следует быть готовым к тому, что выбор места для сабвуфера — это своего рода искусство, требующее понимания принципов распространения звука в пространстве и техники настройки.

Если же весь ваш выбор сводится к одной единственной точке в ограниченном пространстве, в таком случае попробуйте найти наилучшее место для прослушивания. Вы заметите, что по мере перемещения по комнате проявляется неравномерность отдачи в басу. Это связано со сложной структурой, так называемых, стоячих волн в комнате. Иногда при перемещении всего на полметра в любом направлении значительно улучшается баланс и четкость звучания. Как только вы найдете точку наилучшего восприятия, постарайтесь оборудовать здесь свое место прослушивания!

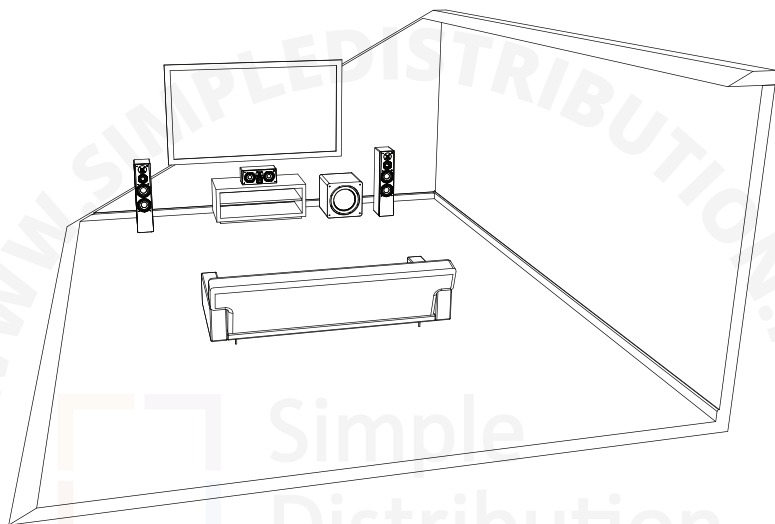
Угловое расположение

Установка сабвуфера в углу снижает вероятность возникновения в помещении акустических провалов, или «мертвых зон». Обычно это позволяет добиться очень мощного баса, хотя нередко он становится гулким, что, впрочем, зависит от позиции прослушивания. В таком случае следует воспользоваться средствами настройки, чтобы точнее согласовать PB-3000 R | Evolution с вашими колонками, либо отодвинуть сабвуфер дальше от стен, чтобы выровнять звучание нижних частот.



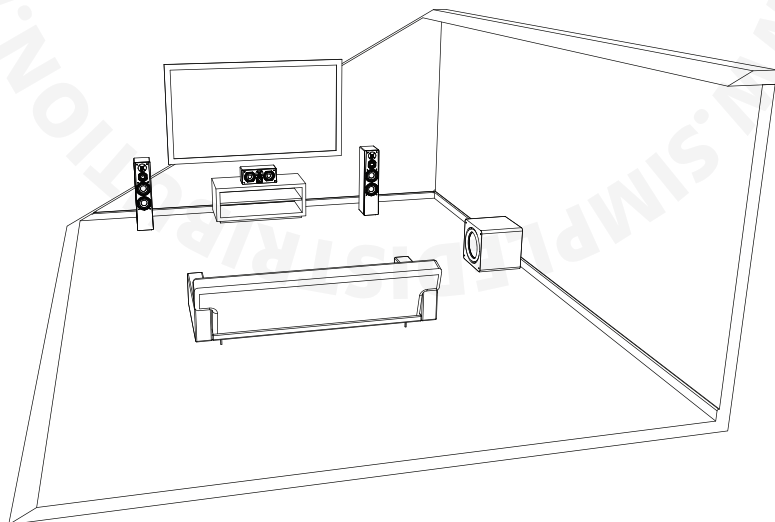
Фронтальная установка

Еще одним распространенным вариантом является установка сабвуфера посередине между стереоколонками, либо со смещением в сторону левого или правого канала. Такая позиция обычно дает наилучшую сочетаемость сабвуфера с основными колонками и центральным каналом, и сводит до минимума эффект локализации баса.



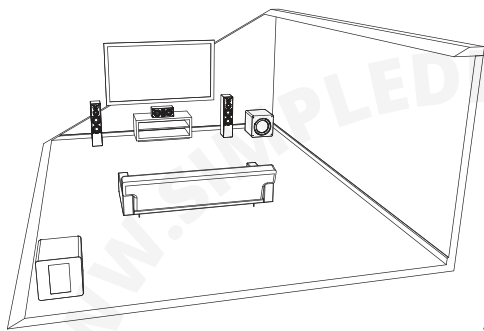
Установка у боковой стены

Установка сабвуфера у боковой стены используется реже, но может оказаться эффективной для достижения высокой четкости и мощности звучания.

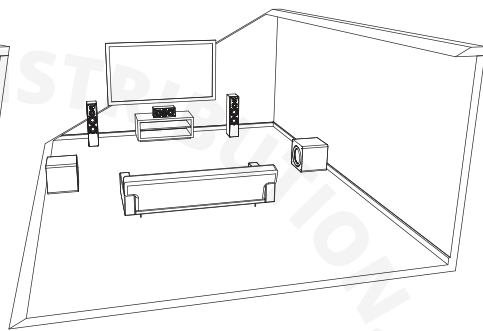


Размещение двух сабвуферов

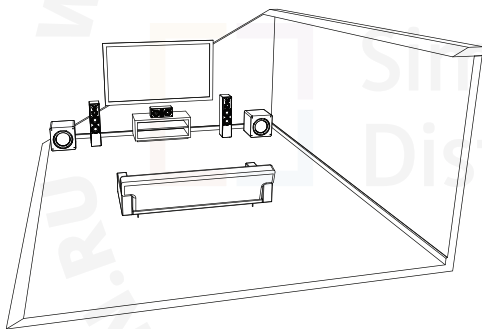
Исходя из нашего собственного опыта, а также богатого опыта профессионального сообщества, мы рекомендуем следующие варианты размещения при использовании двух сабвуферов:



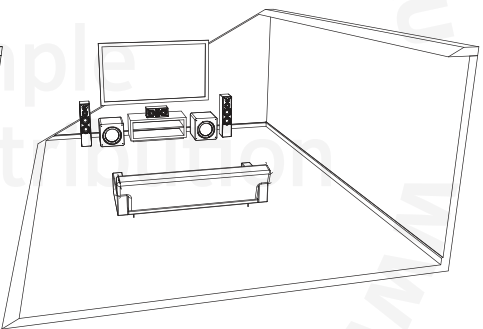
- Угловое размещение по диагонали



- Размещение по центру боковых стен



- Фронтальное размещение в углах



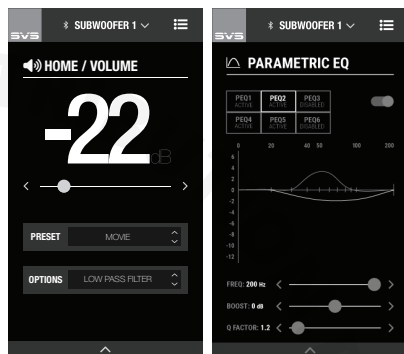
- Фронтальное размещение по обеим сторонам от АС центрального канала и между основными АС

Хотя первые два варианта проверены временем и дают отличные результаты, их зачастую трудно реализовать в условиях обычной гостиной. Каждая комната сама по себе уникальна, поэтому для достижения наилучших результатов мы рекомендуем проявить терпение и опробовать любые возможные варианты размещения.

Для настройки баса PB-3000 R | Evolution с учетом планировки комнаты, особенностей основных колонок и параметров системы можно использовать мобильное приложение SVS или средства управления на задней панели устройства.

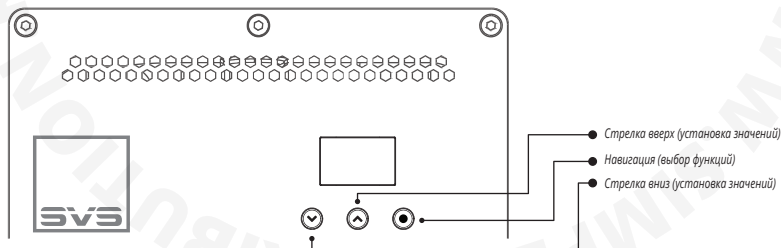
Мобильное приложение SVS

Наше революционное приложение для управления сабвуферами SVS доступно бесплатно в Apple® App® Store и Google Play™ Store. Найдите «SVS App» и, следуя подсказкам, скачайте приложение на свое мобильное устройство. Краткий ознакомительный раздел поможет вам разобраться со всеми функциями, а так же предложит общие настройки для упрощения процесса. Приложение SVS работает через Bluetooth, обеспечивает доступ ко всем функциям PB-3000 R | Evolution и является самым удобным инструментом для управления устройством.



Задняя панель сабвуфера

На задней панели находится OLED-дисплей, а также интуитивно понятные средства управления для настройки громкости, фильтра нижних частот и фазы. Упрощенный интерфейс обеспечивает прямой доступ к регулировке громкости, фильтра нижних частот и фазы, а также к важным системным настройкам, включая режим питания, ориентацию дисплея, блокировку Bluetooth и сброс настроек. Кнопка [⊙] служит для переключения с одной функции на другую. Выбрав нужную функцию, задайте для нее желаемое значение нажатиями кнопок со стрелками «вверх» и «вниз».



Громкость

Отрегулируйте громкость так, чтобы нижний бас стал мощным и пространным, сохраняя при этом четкость. Сабвуфер должен лишь дополнять звучание основных колонок, не привлекая к себе лишнего внимания. Музыка бывает записана с разным уровнем, поэтому периодическая подстройка громкости в зависимости от контента и личных предпочтений — это вполне нормально.

Фильтр НЧ

Обеспечивает плавный звуковой переход между основными колонками и сабвуфером, а также общую равномерность частотной характеристики. Фильтр НЧ позволяет регулировать переход на границе разделения частот для согласования сабвуфера с основными колонками. Вы можете также регулировать крутизну спада фильтра. Если в системе используется AV-ресивер, имеющий сабвуферный выход, оставьте этот фильтр выключенным.

Настройка фазы

Решает проблемы рассинхронизации сигналов сабвуфера и основных акустических систем — звуковые волны от них должны достигать места прослушивания одновременно. Если сабвуфер находится рядом с основными колонками, значение фазы обычно устанавливают на 0°. Настройка фазы помогает синхронизировать сабвуфер с основными акустическими системами или дополнительными сабвуферами.

Полярность (только приложение SVS)

Иногда смена полярности помогает устранить провалы или горбы на участке разделения частот сабвуфера и основных АС. Также смена полярности может быть использована для нормализации баса в случае его недостатка или избытка в зоне прослушивания. Нарушение электрической полярности при подключении сабвуфера к усилителю приводит к тому, что, реагируя на сигнал, динамик сабвуфера движется вперед, а динамики основных АС — назад. Поэтому не следует изменять полярность без необходимости.

Автоматическая рум-коррекция (только приложение SVS — функция будет доступна в ближайшее время)

Используя приложение SVS и встроенный микрофон смартфона или внешний микрофон, вы получаете возможность применять корректирующие фильтры для оптимизации частотной характеристики в ключевых зонах прослушивания с учетом акустических особенностей помещения.

Эта последовательность простых действий позволяет существенно улучшить звучание. Функция автоматической рум-коррекции будет доступна в ближайшее время через обновление мобильного приложения и прошивки.

Параметрический эквалайзер (только приложение SVS)

Эффективное средство для устранения пиков и провалов звука в зоне прослушивания, а также для коррекции звучания сабвуфера. Параметрический эквалайзер дает наибольший эффект, если применять его с учетом результатов акустических измерений.

Позволяет выбирать центральную частоту, повышать или понижать уровень звукового давления на этой частоте и определять полосу пропускания фильтра (добротность).

Компенсация усиления в помещении (только приложение SVS)

Устраняет излишне раздутые басы, повышая их четкость, если в небольшой комнате возникает слишком высокая плотность звуковых волн.

Настройка портов (только в приложении SVS)

Возможность сохранения до трех звуковых профилей для фильмов, музыки и чего-нибудь еще. Звуковые профили позволяют моментально изменять характер звучания сабвуфера в зависимости от ваших предпочтений или контента. Используя приложение SVS, вы можете давать профилям названия по своему усмотрению.

Системные настройки

Набор функций, позволяющий дополнительно модифицировать характер работы сабвуфера и выполнять сброс настроек с восстановлением заводских установок.

Имя сабвуфера (только приложение SVS)

Вы можете назначить имя сабвуферу для удобства распознавания звуковых профилей при их переключении.

Режим питания сабвуфера

Выберите режим питания сабвуфера: Auto Standby (Автоматический переход в режим ожидания) или Always On (Всегда включен). Если выбран вариант Auto Standby, который используется по умолчанию, система через 20 минут бездействия автоматически переходит в режим ожидания с низким энергопотреблением. Потребляемая мощность в режиме ожидания составляет менее 0,5 Вт. Триггерный режим активируется автоматически, когда вы вставляете кабель в триггерный вход (3,5 мм) на задней панели сабвуфера.

Дисплей сабвуфера (только задняя панель)

Функция Display Flip позволяет перевернуть изображение на экране «вверх ногами» — это облегчает считывание значений, когда вы смотрите на экран, заглядывая на заднюю панель сабвуфера сверху.

Блокировка Bluetooth

Эта функция обеспечивает привязку Bluetooth-подключения к одному мобильному устройству, чтобы другие мобильные устройства не могли подключиться к сабвуферу и управлять им. Функцию можно отключить с помощью интерфейса на задней панели или путем сброса настроек.

Сброс настроек

Сброс всех текущих настроек сабвуфера PB-3000 R | Evolution с возвратом к заводским установкам.

О программе

Просмотр номера версии и другой информации о приложении SVS, а также включение/выключение мониторинга производительности.

ФУНКЦИИ, ПАРАМЕТРЫ И ДИАПАЗОН ЗНАЧЕНИЙ

ФУНКЦИЯ	ПАРАМЕТРЫ И ДИАПАЗОНЫ ЗНАЧЕНИЙ	
Громкость	-60—0 дБ (с шагом 1 дБ)	
Фильтр НЧ	Настройка фильтра НЧ:	30—200 Гц (с шагом 1 Гц)
	Крутизна среза фильтра НЧ:	6 / 12 / 18 / 24 дБ
Фаза	0—180° (с шагом 1 градус)	
Полярность	Положительная (+) / Отрицательная (-)	
Параметрический эквалайзер	Частоты:	20—200 Гц (с шагом 1 Гц)
	Ослабление/усиление частот:	-12,0 — 6,0 дБ (с шагом 0,1 дБ)
	Добротность:	0,2—10,0 (с шагом 0,1)
Компенсация румгейн-эффекта	Частота:	25, 31, 40 Гц
	Крутизна среза:	6, 12 дБ
Настройка портов фазоинвертора	«Стандартная» / «Закрытый ящик»	

Коэффициент нелинейных искажений (КНИ) <1,00%

Потребляемая мощность при выключенном питании <0,3 Вт

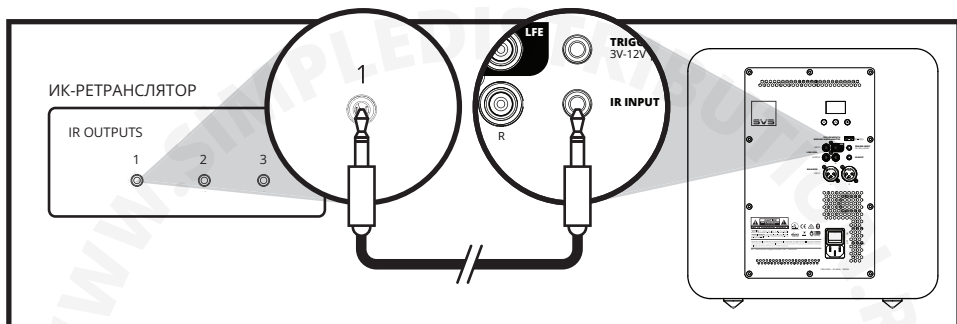
Потребляемая мощность в режиме ожидания (Auto Standby) <0,5 Вт

Потребляемая мощность в режиме ожидания сети (BT соединение) <2,0 Вт

Примечание: Если выбран режим питания Auto Standby, то при отсутствии сигнала на входе сабвуфера в течение 20 минут устройство автоматически переходит в режим ожидания.

Если выбран режим Auto Standby и при этом сабвуфер подключен к мобильному приложению через Bluetooth, то при отсутствии сигнала на входе сабвуфера в течение 20 минут устройство автоматически переходит в режим ожидания сети (BT соединение).

ИК-вход на задней панели предназначен для подключения устройств приема управляющих инфракрасных сигналов. В качестве адаптера следует использовать активный ИК-ретранслятор. Пассивный ИК-ретранслятор работать не будет. Система ИК-управления должна передавать команды в формате NEC. Дополнительную информацию вы найдете в инструкции к своей системе ИК-управления. В данном случае «наконечник» — это сигнал, а «гильза» — земля. В таблице ниже представлены доступные ИК-команды и коды для программирования устройств NEC.



Звук громче

Звук тише

Загрузить звуковой профиль 1

Загрузить звуковой профиль 2

Загрузить звуковой профиль 3

```
#define VOL_UP_IR_CODE
```

```
#define VOL_DOWN_IR_CODE
```

```
#define PRESET1_IR_CODE
```

```
#define PRESET2_IR_CODE
```

```
#define PRESET3_IR_CODE
```

0x020220DF

0x0202609F

0x020228D7

0x0202A857

0x02026897

- Прочтите это руководство.
- Сохраните это руководство.
- Принимайте во внимание все предостережения.
- Соблюдайте все инструкции руководства.
- Не используйте устройство рядом с водой.
- Для чистки устройства используйте только сухую ткань.
- Не перекрывайте вентиляционные отверстия. При установке и настройке устройства соблюдайте указания изготовителя.
- Не располагайте устройство рядом с радиаторами, обогревателями, электроплитами и другими устройствами (включая усилители), выделяющими тепло.
- Не игнорируйте функции безопасности, которые обеспечивает разнопольная или заземляющая вилка. Разнопольная вилка имеет два плоских контакта разной ширины. Вилка с заземлением имеет два обычных вывода, а третий вывод — заземляющий. Широкий контакт или третий вывод предусмотрен для безопасности. Если входящая в комплект вилка не подходит к вашей розетке, обратитесь к электрику для замены розетки.
- Кабель питания прокладывайте так, чтобы он не мешал проходу. Оберегайте кабель от повреждений, особенно участки вблизи вилки, розетки и разъема на задней панели устройства.
- Используйте только те принадлежности и дополнительные устройства, которые рекомендованы изготовителем.
- Используйте только сервисные тележки, стойки, треноги, кронштейны и столы, рекомендованные изготовителем или продаваемые вместе с устройством. При перемещении стойки с установленным на нее устройством соблюдайте осторожность во избежание опрокидывания стойки и получения травмы.
- Отключайте устройство от сети во время грозы или в тех случаях, если вы не собираетесь пользоваться им в течение длительного времени.
- Обслуживание и ремонт поручайте только квалифицированному персоналу. Обращайтесь в пункт сервисного обслуживания в случае любого повреждения устройства, включая его ненормальную работу, падение, повреждение сетевого шнура или вилки, попадание внутрь жидкости или посторонних предметов.
- ПРЕДУПРЕЖДЕНИЕ: Для снижения риска возгорания или поражения электрическим током оберегайте устройство от дождя и влаги, не ставьте на него вазы и другие предметы, наполненные жидкостью.
- Устройство соответствует требованиям к эксплуатации в тропическом и умеренном климате, максимальная температура окружающей среды не должна превышать 45°C.
- Если вы планируете использовать сабвуфер в закрытом пространстве (например, встроить его в мебель), обеспечьте надлежащую вентиляцию для охлаждения внутренних компонентов устройства.
- Разъем питания на задней панели устройства предназначен для подключения устройства к сети переменного тока. Для удобства доступа сетевая розетка должна находиться вблизи устройства.
- Для полного отключения устройства от сети переменного тока, извлеките вилку кабеля питания из стеновой розетки.
- Вилка, вставленная в розетку, должна быть всегда доступной.
- Особенности срабатывания системы энергосбережения:
 - Если отсутствует связь с мобильным приложением и не подается сигнал на входы RCA или XLR, устройство через 20 минут переходит в режим ожидания.
 - Если связь с мобильным приложением есть, но устройство не получает от него команд, и при этом не подается сигнал на входы RCA или XLR, устройство через 20 минут переходит в режим ожидания сети.
 - Режим энергосбережения отключен: <0,5 Вт
 - Стандартный режим ожидания: <0,5 Вт
 - Режим ожидания сети: <2,0 Вт



Символ молнии со стрелкой внутри равностороннего треугольника предупреждает пользователя о наличии внутри корпуса неизолированного напряжения, достаточно высокого, чтобы представлять реальную опасность поражения электрическим током.



Восклицательный знак внутри равностороннего треугольника предупреждает пользователя о наличии в документации важных инструкций по эксплуатации и техническому обслуживанию устройства.



Этот символ означает переменное напряжение.



Этот символ означает постоянное напряжение.



УТИЛИЗАЦИЯ: На данном изделии присутствует символ селективной сортировки отработанного электрического и электронного оборудования в соответствии с требованиями стандарта WEEE. Это означает, что с данным изделием следует обращаться в соответствии с требованиями Европейской директивы 2012/19/EU. Изделие подлежит вторичной переработке или демонтажу с целью минимизации его воздействия на окружающую среду.

При чистке сабвуферов SVS руководствуйтесь следующими рекомендациями:

- Для удаления пыли с поверхности используйте сухую салфетку из микрофибры.
- Для удаления отпечатков пальцев, пятен и других загрязнений используйте смоченную водой салфетку из микрофибры. Протирайте поверхность плавными движениями вдоль естественного рисунка древесины, если таковой присутствует.
- После влажной чистки протрите поверхность сухой салфеткой из микрофибры. Здесь также двигайтесь вдоль естественного рисунка древесины, если таковой присутствует.



Simple
Distribution